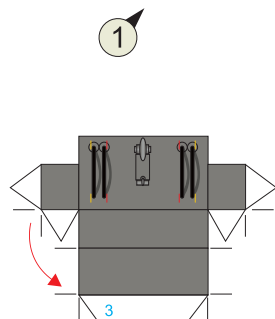
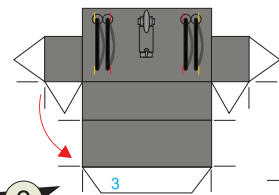


5

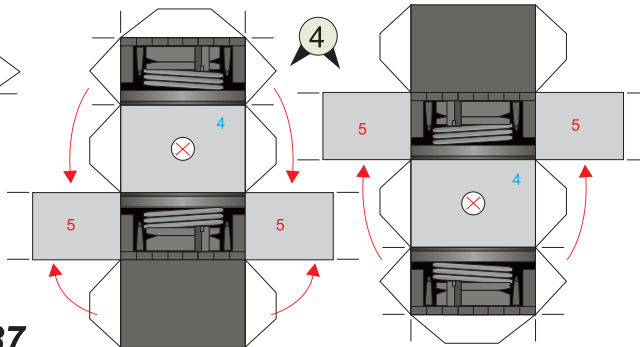


1

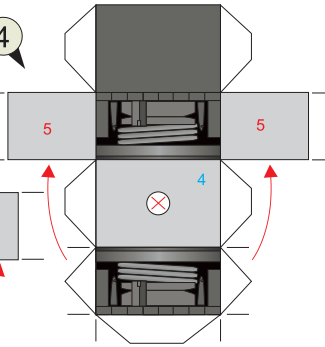


3

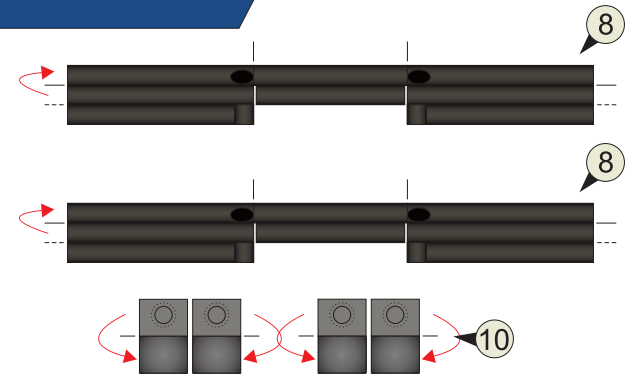
Vůz Ampz 1/87



4



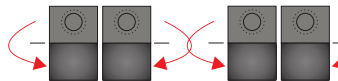
5



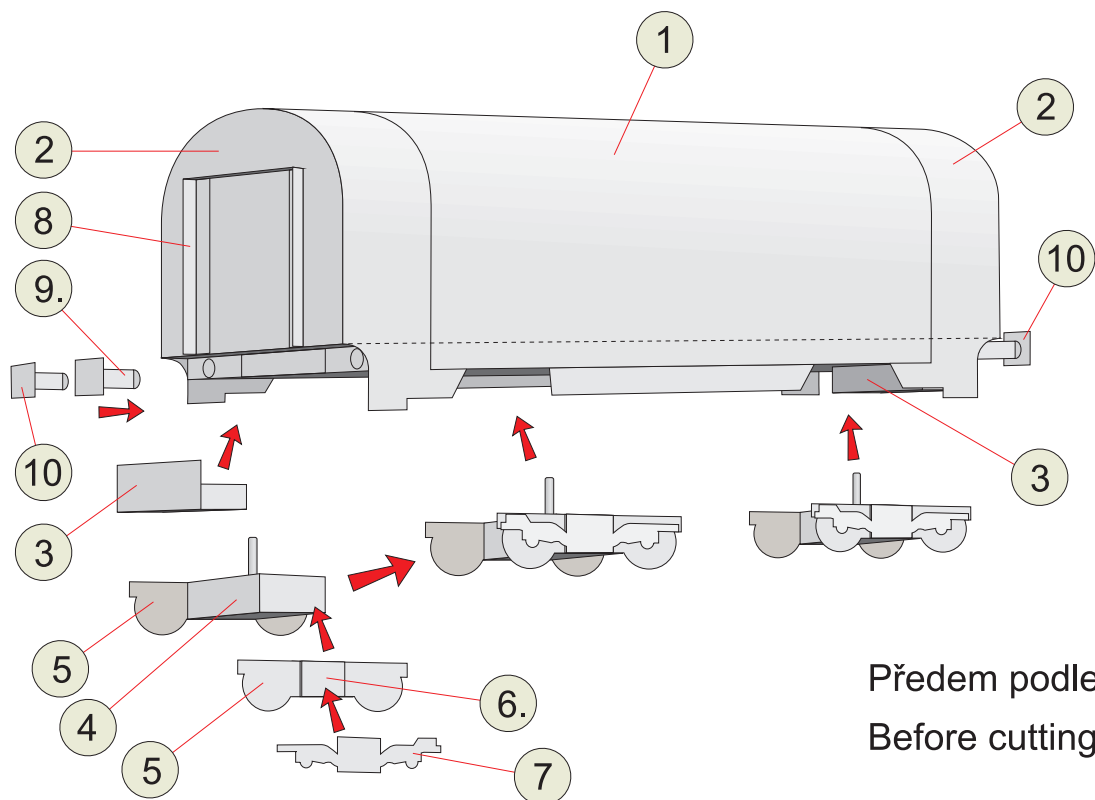
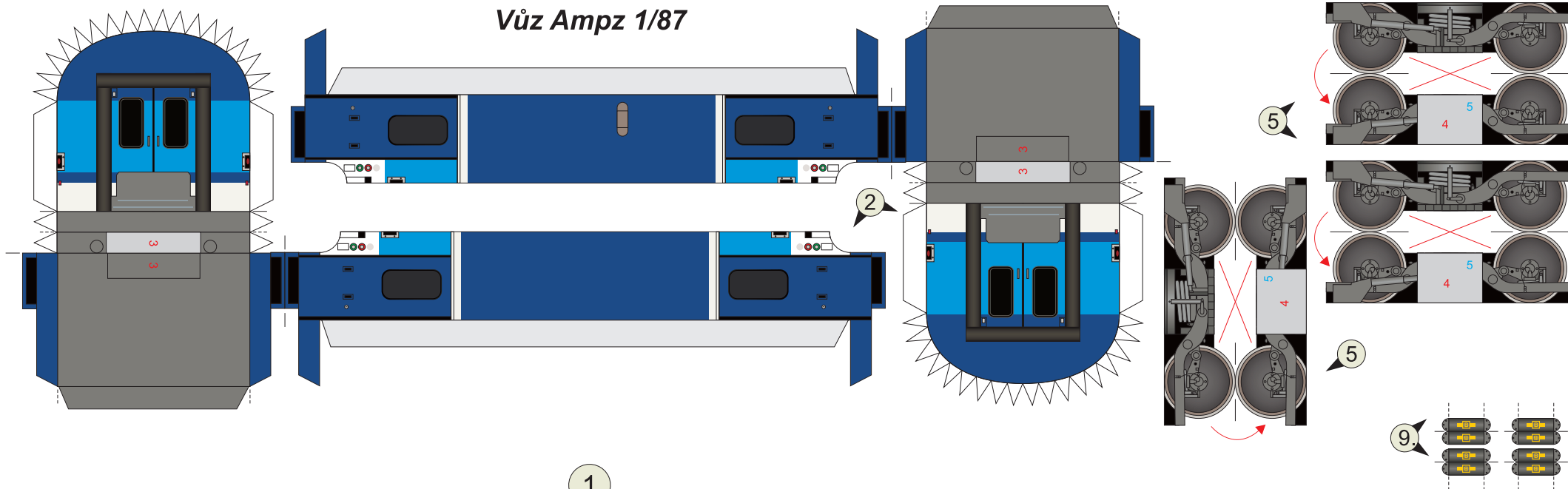
8

8

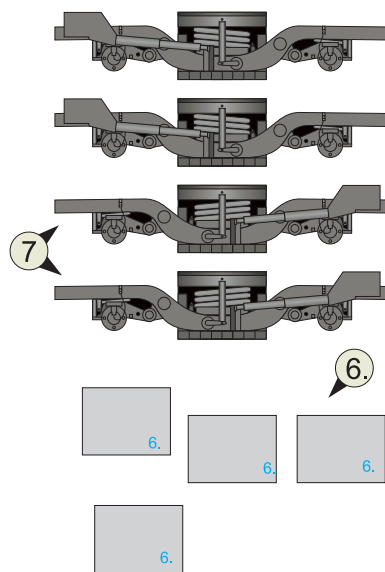
10

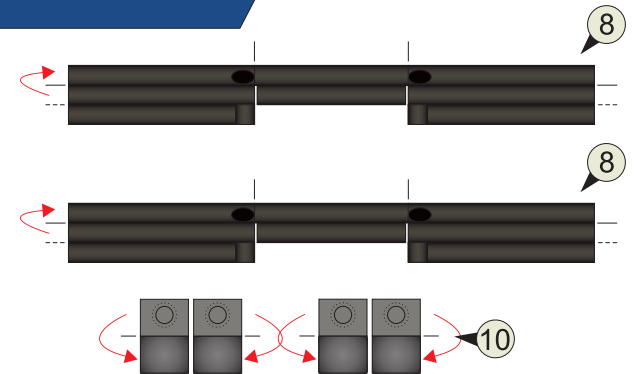
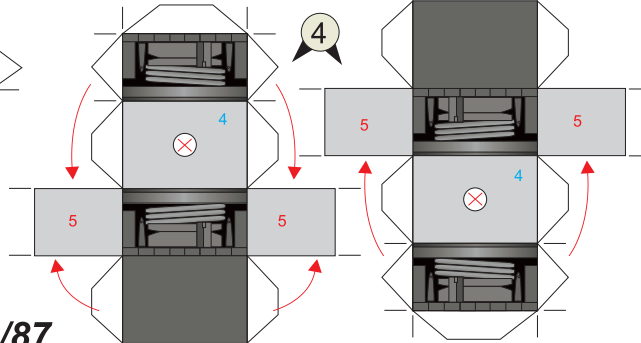
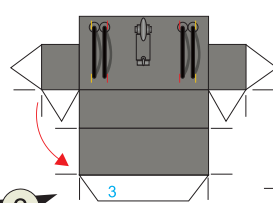
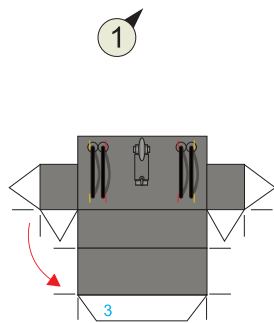
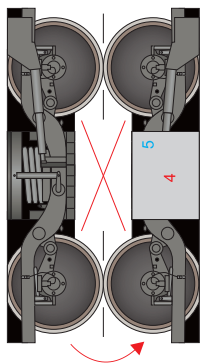
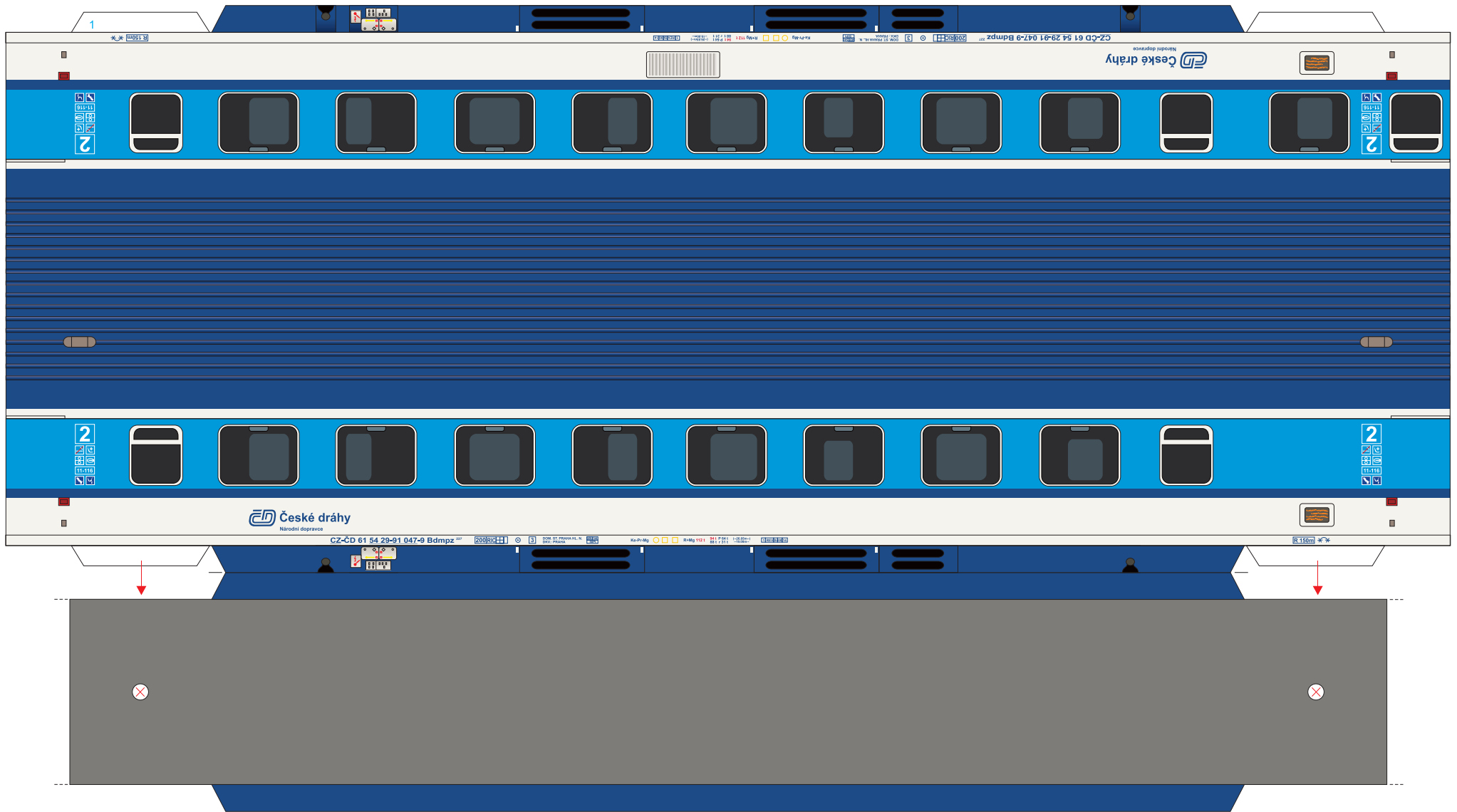


Vůz Ampz 1/87



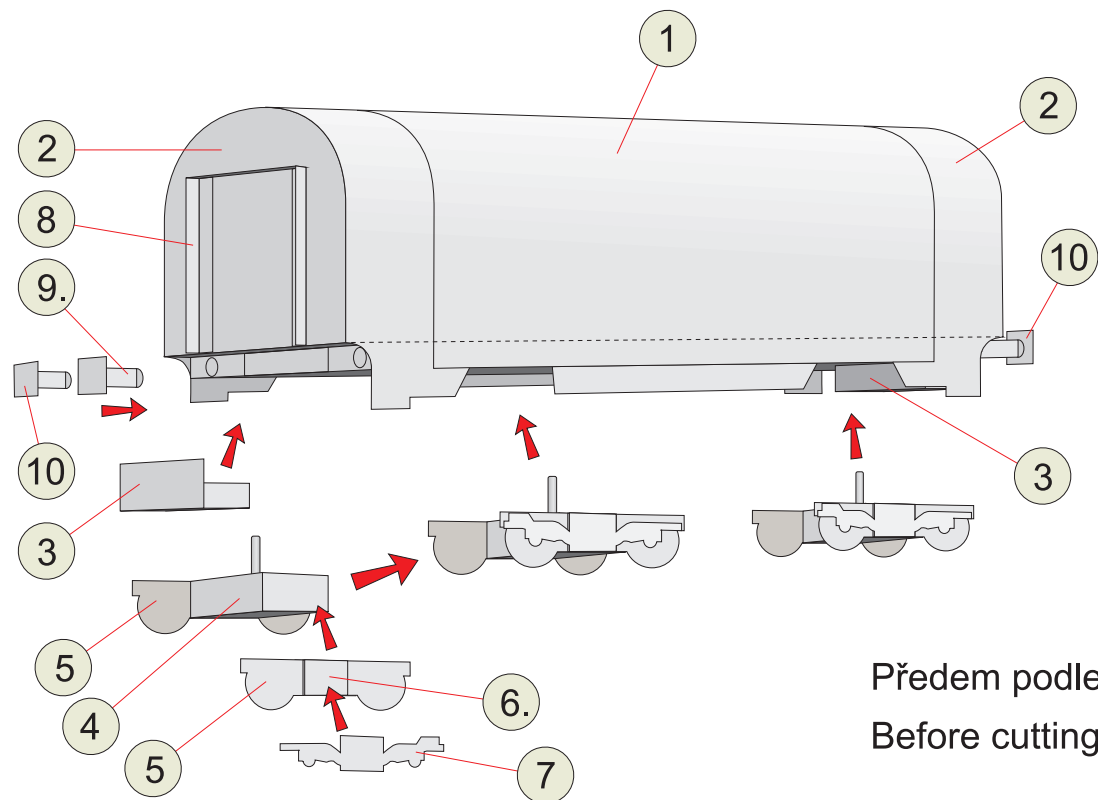
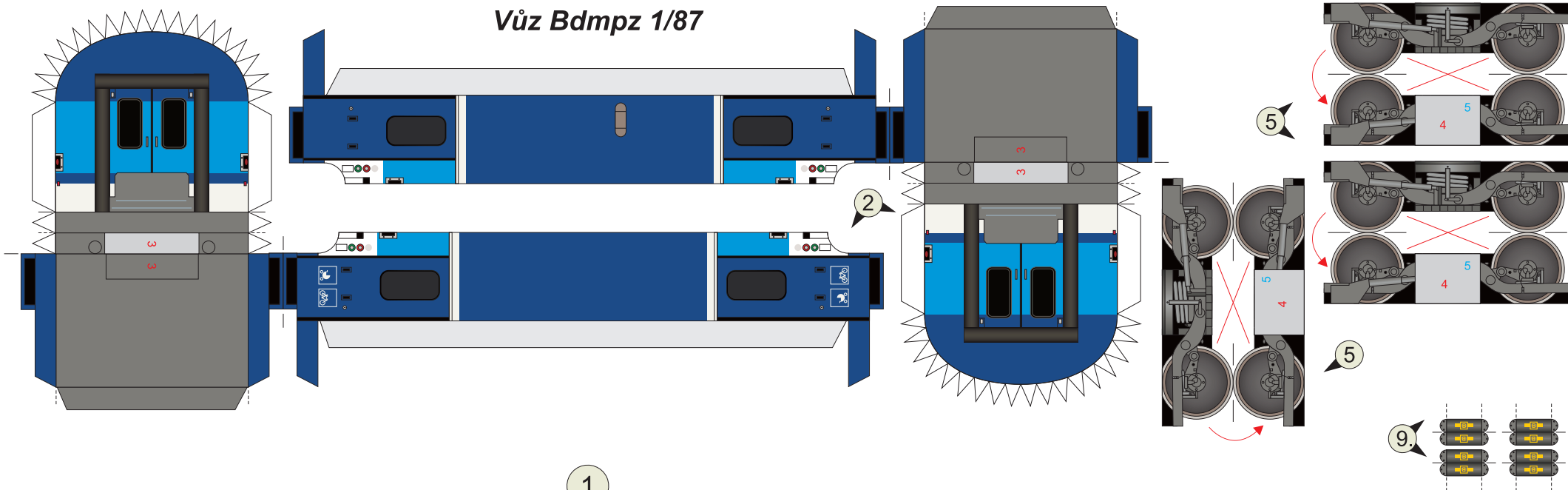
Předem podlepit díly 6, 7.
 Before cutting stiffen parts 6, 7.



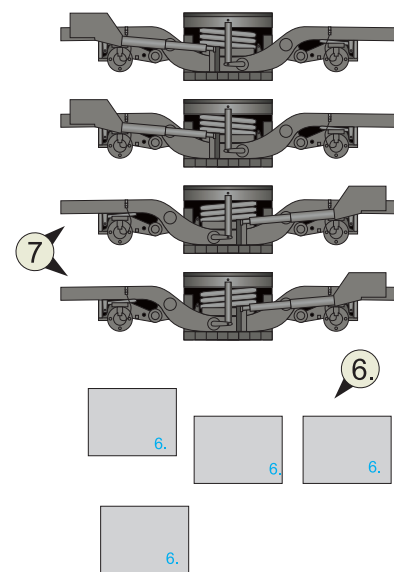


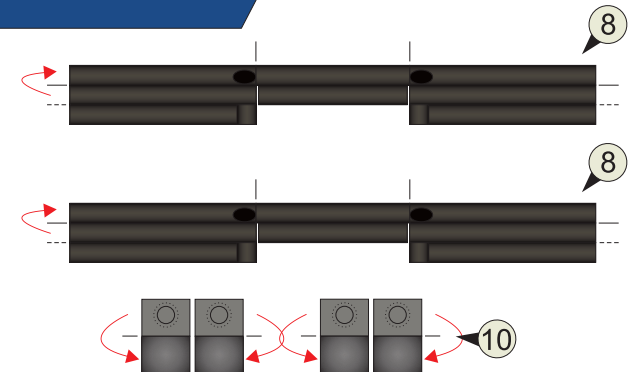
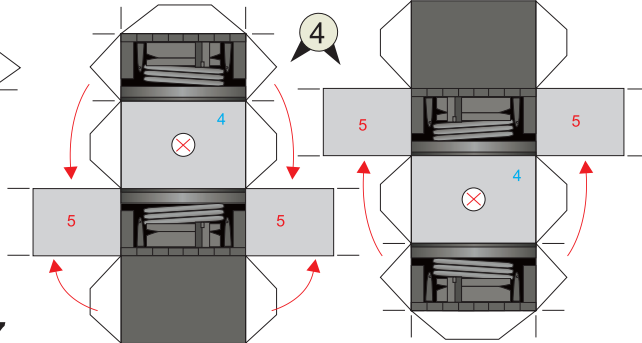
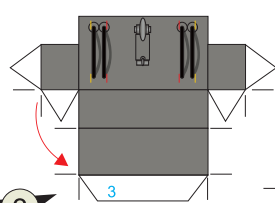
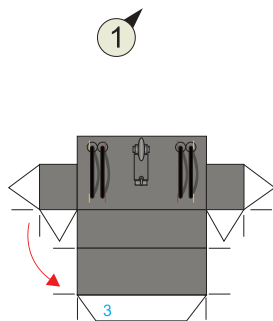
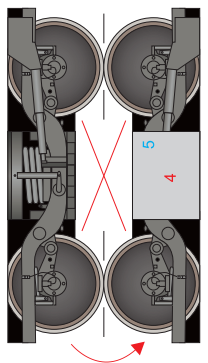
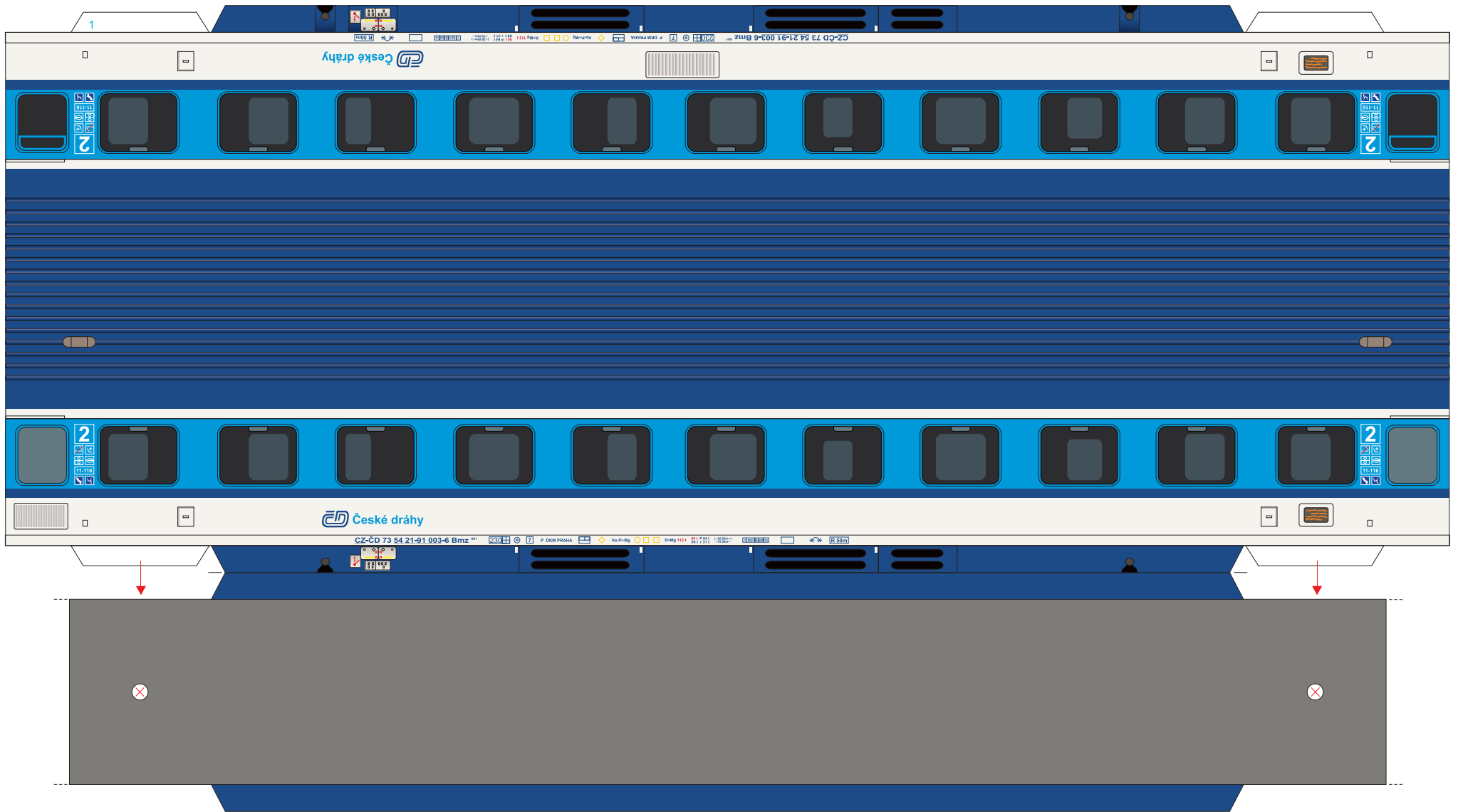
Vůz Bdmpz 1/87

Vůz Bdmpz 1/87



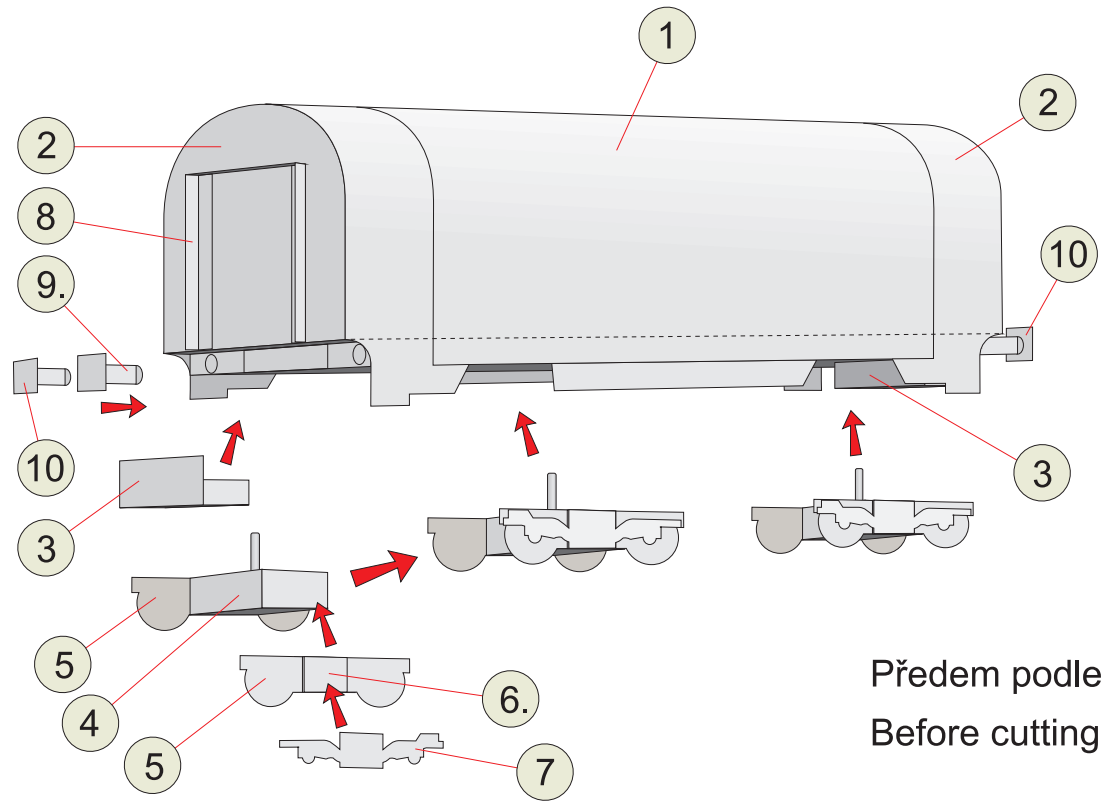
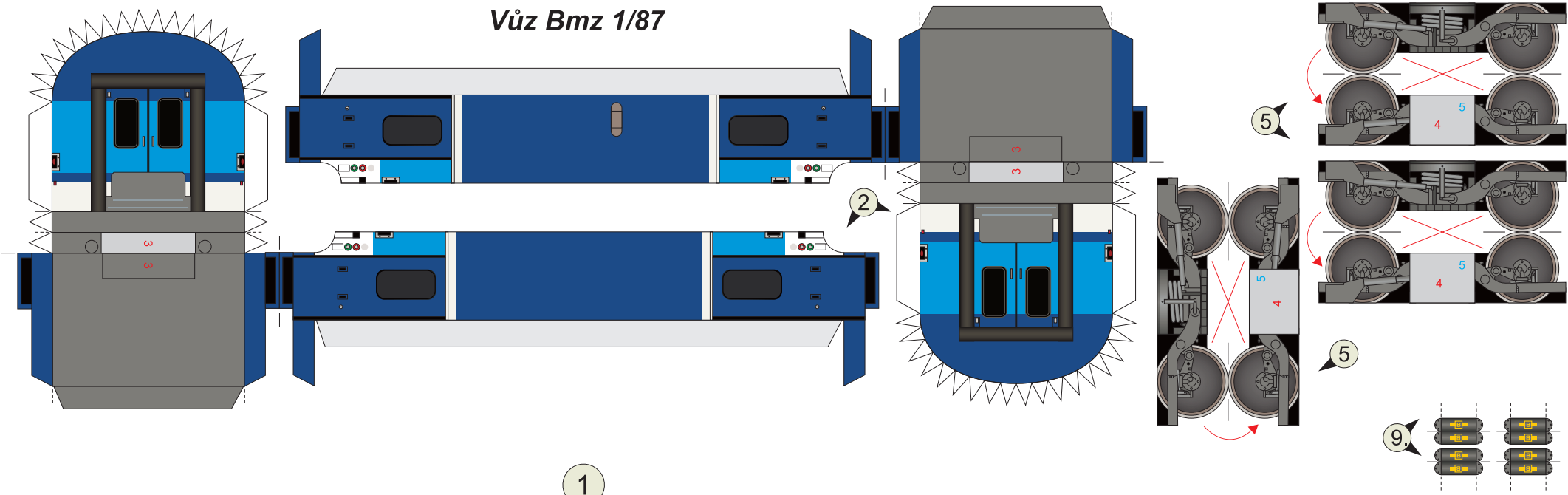
Předem podlepit díly 6, 7.
Before cutting stiffen parts 6, 7.



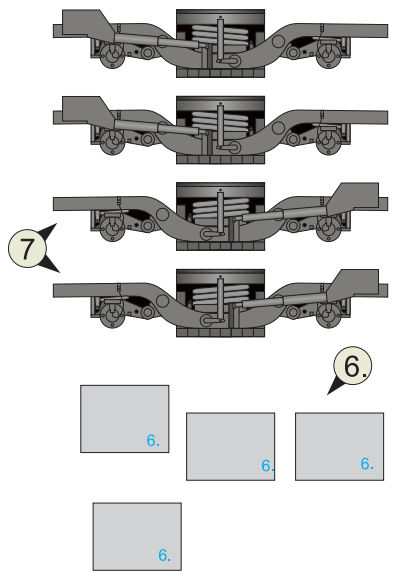


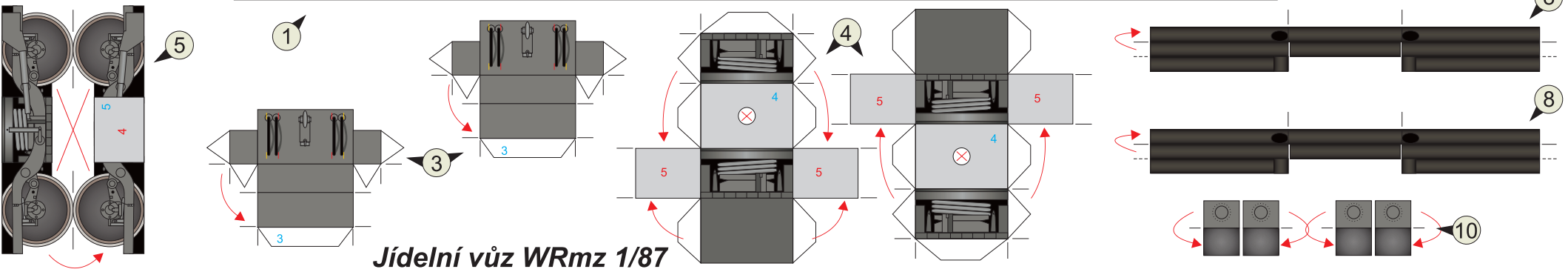
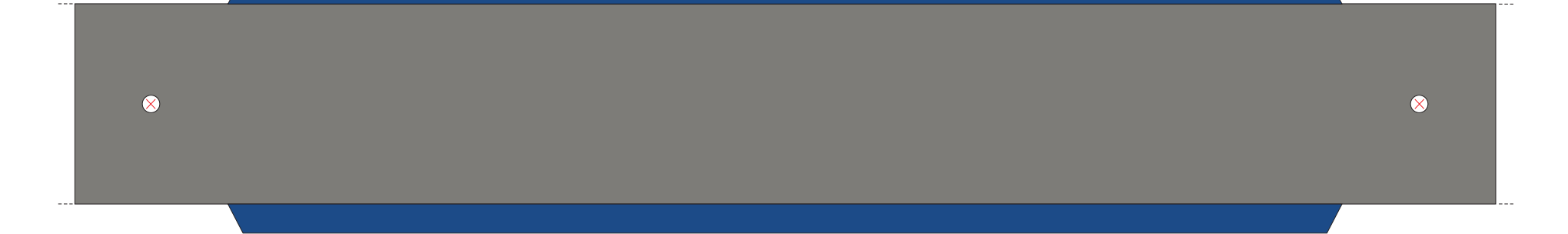
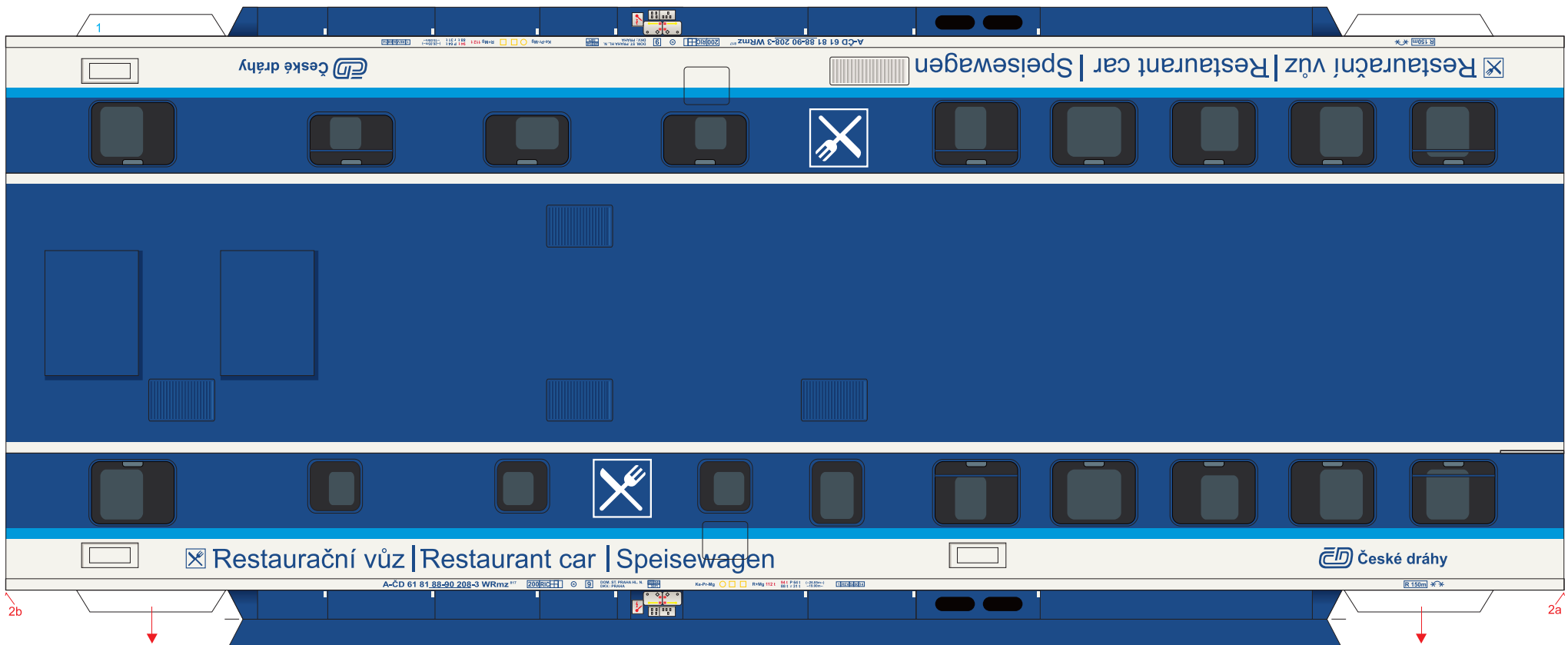
Vůz Bmz 1/87

Vůz Bmz 1/87

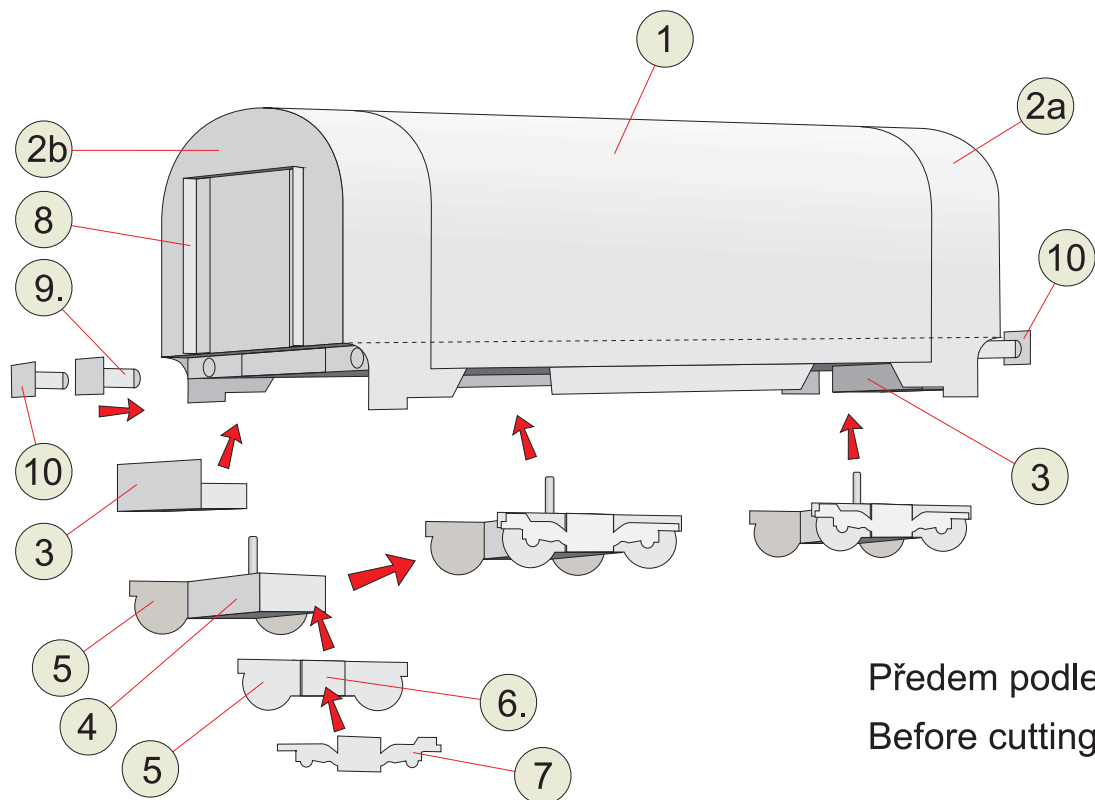
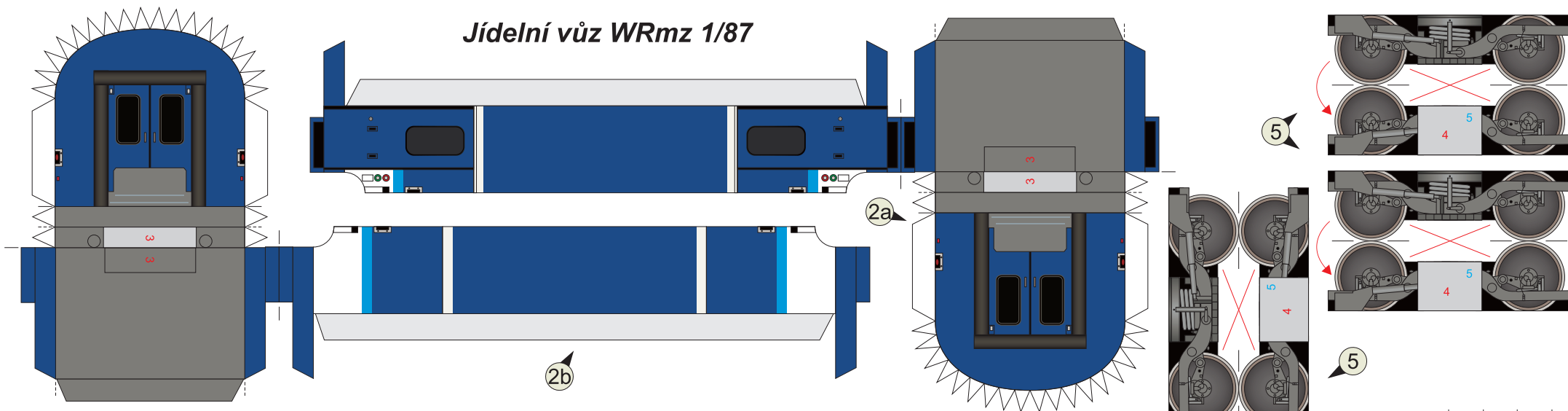


Předem podlepit díly 6, 7.
Before cutting stiffen parts 6, 7.

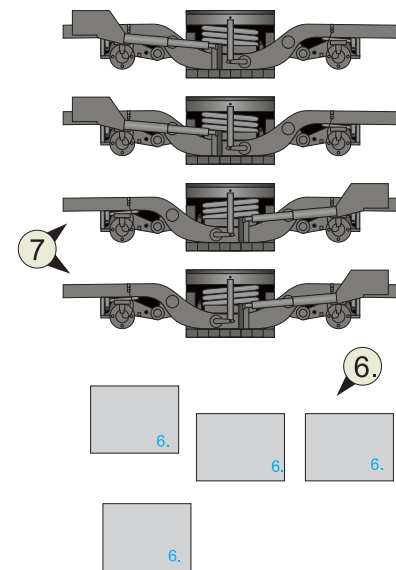




Jídelní vůz WRmz 1/87



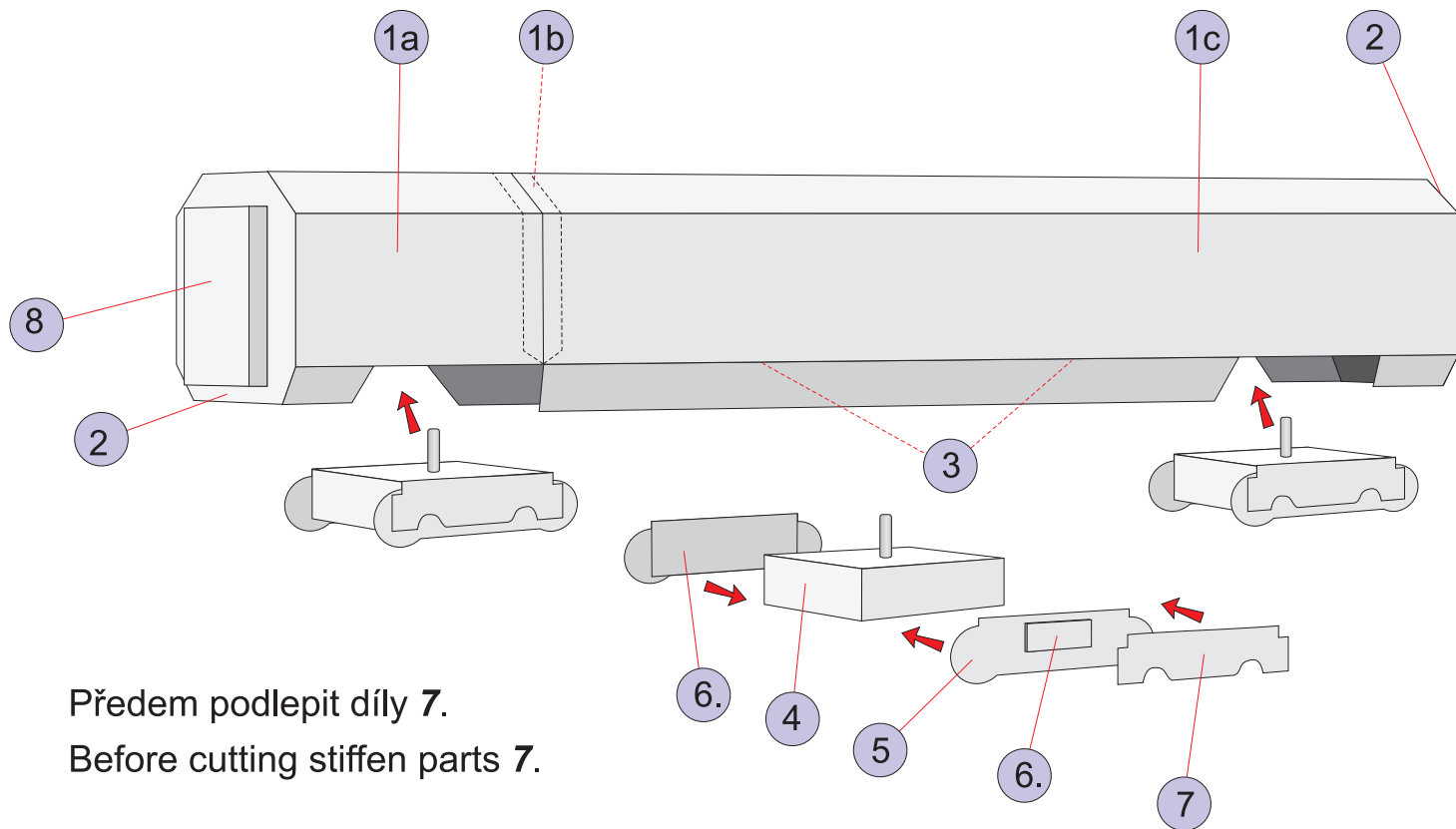
Předem podlepit díly 6, 7.
Before cutting stiffen parts 6, 7.





Vůz Bmpz 1/87

Vůz Bmpz 1/87



Předem podlepit díly 7.
Before cutting stiffen parts 7.

